

BANNERMAN

***Kawasaki
Engine TG25
Series C51***

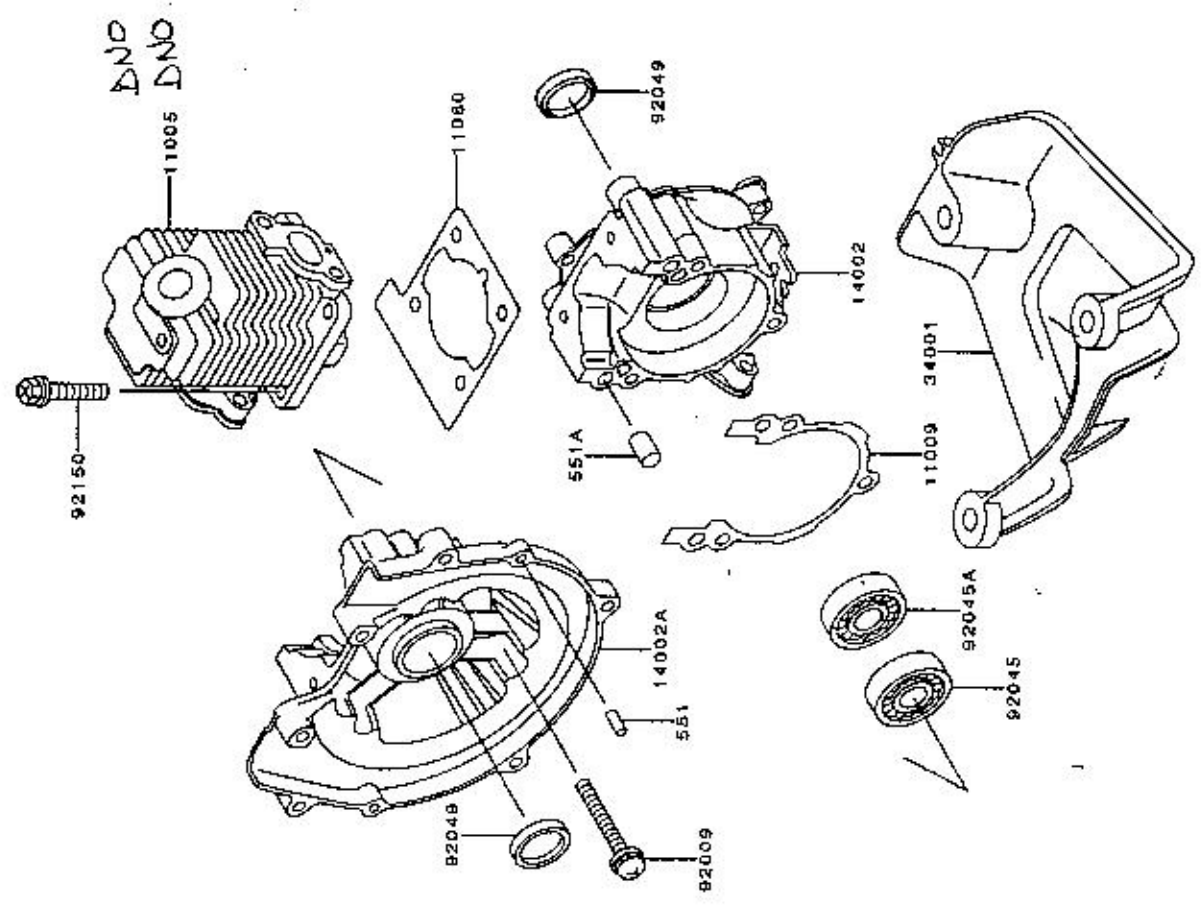
***Parts
Illustration***

1. シリンダ/クランクケース

見出 部品番号 部品名 個数

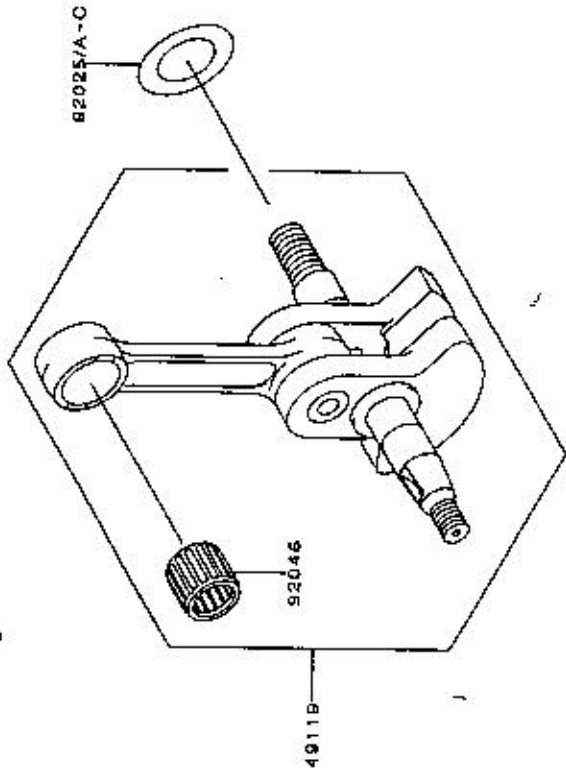
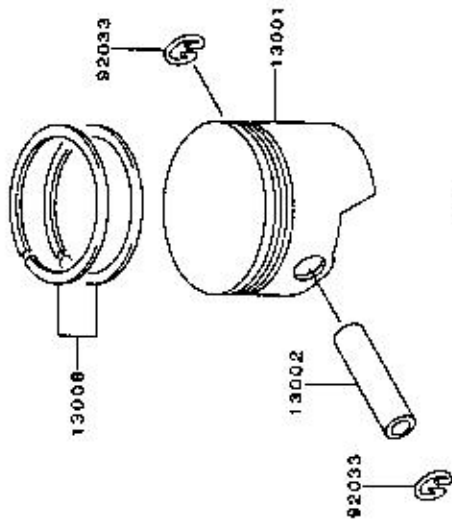
見出	部品番号	部品名	個数
11005	11005-2121	CYLINDER-ENGINE	1
11009	11009-2805	CYLINDER-ENGINE	1
11080	11080-2285	CYLINDER-ENGINE	1
14002	14002-2315	CRANKCASE	1
14002A	14002-2322	CRANKCASE	1
34001	34001-2072	STAND	1
92009	92009-2115	WASHER	3
92045	92045-2006	BEARING,BALL 6000	1
92045A	92045-2056	BEARING,BALL 6800	1
92049	92049-2074	OIL SEAL	2
92150	92150-2091	BOLT	4
551	551A0410	PIN-DOWEL	2
551A	551A0610	PIN-DOWEL	2

E0110-A031D



2. ピストン/クランクシャフト

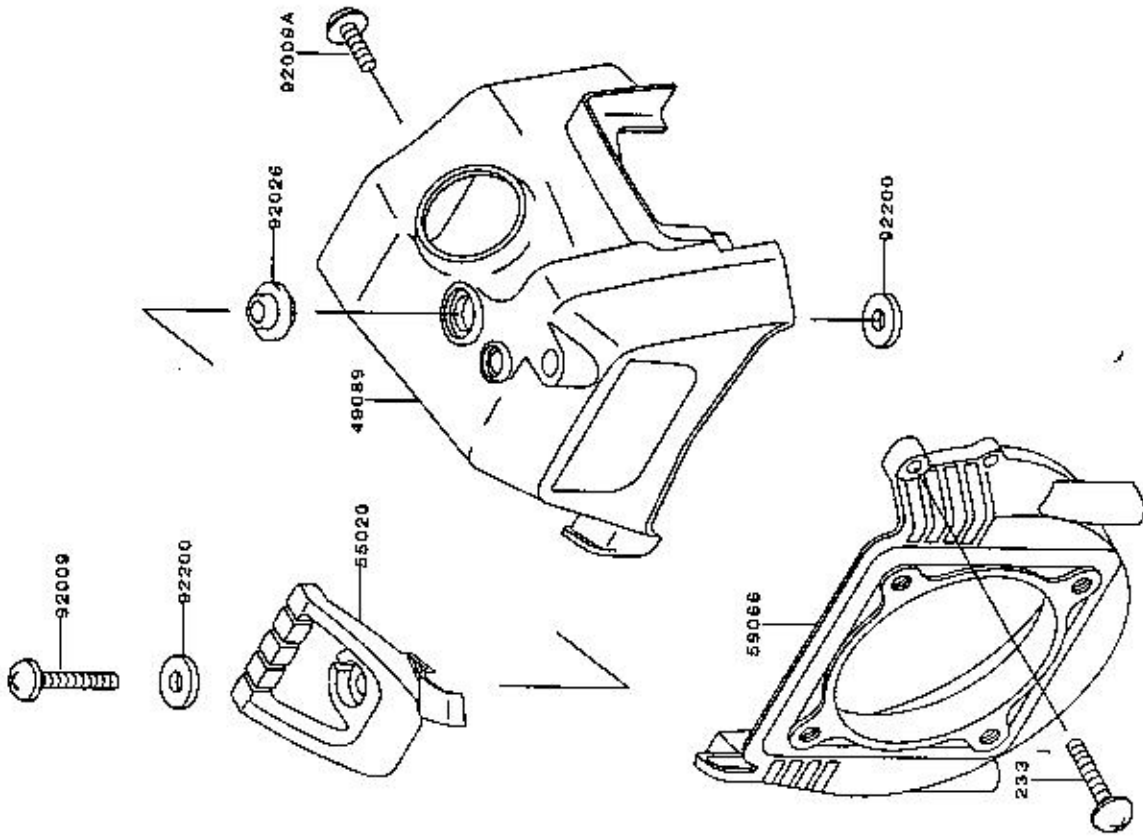
見出 番号	部品番号	部品名	個数
13001	13001-2138	PISTON	1
13002	13002-2058	PISTON, PIN	1
13008	13008-8031	PISTON RING SET	1
49119	49119-6044	CRANKSHAFT ASSY.	1
92025	92025-2124		AR
92025A	92025-2125	SHIM, T=0.20	AR
92025B	92025-2126	" O.HO	AR
92025C	92025-2127	" O.WO	AR
92033	92033-2050	SNAP RING	2
92046	13033-2003	BEARING - NEEDLE	1



3. 冷却装置

見出 番号	部品番号	部品名	個数
48089	49088-2417	ENGINE SHROUD	1
55020	55020-2080	GUARD	1
59066	59066-2656-98	GEAR HOUSING	1
92009	92009-2355	SCREW 5X80	1
92009A	92009-2357	SCREW 4X10	1
92026	92026-2323	SPACER	1
92200	92200-2063	WASHER 5.5X13.8 X 2.0	2
233	233B0518	SCREW	4

E0150-A015A

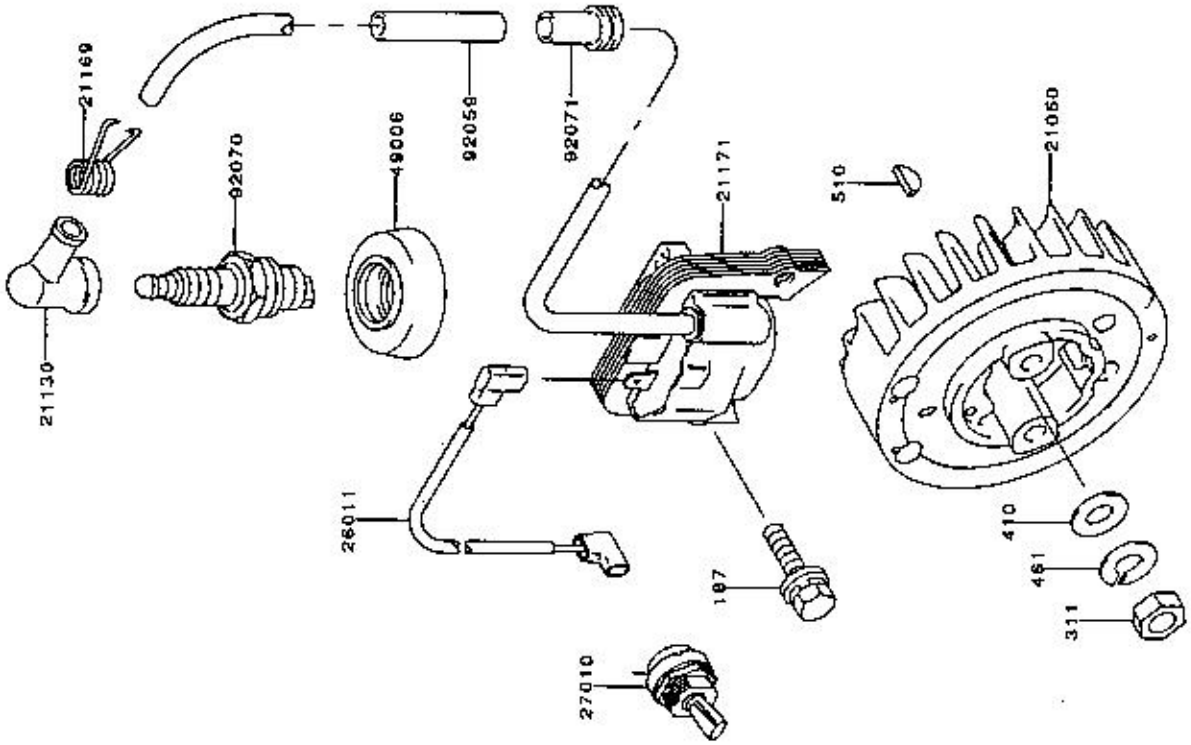


4. 電装品

見出番号 部品番号 部品名 C 個数

21050	21050-2266	FLYWHEEL	1
21130	21130-2056	SPARK PLUG CAP	1
21169	21169-2051	TERMINAL	1
21171	21171-2218	IGNITION COIL ASSY	1
26011	26011-2315		1
27010	27010-2156	STOP SWITCH	1
49006	49006-2051	BOOT	1
92058	92059-2231	TUBE	1
92070	92070-2051	SPARK PLUG RCJ-6	1
92071	92071-2117	SPARK PLUG	1
187	187B0520	SCREW	2
311	311B0600	BOLT	1
410	410B0600	NUT	1
461	461F0600	WASHER (WATERPROOF)	612 L0600
510	510A3100	SPRING WASHER	1
		WOODRUFF - KEY	1

E0160-A196A

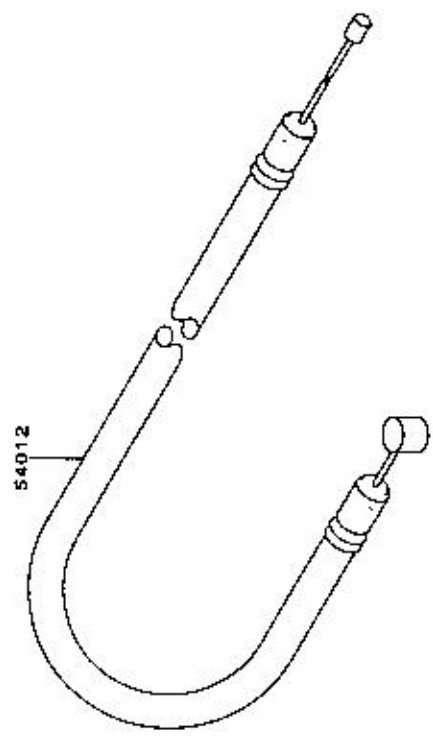


TG025D-□C51

5. コントロール装置

E0170-A103A	見出 番号	部品番号	部品名	個数
-------------	----------	------	-----	----

54012 54012-2096 THROTTLE CABLE 1
54012-2121



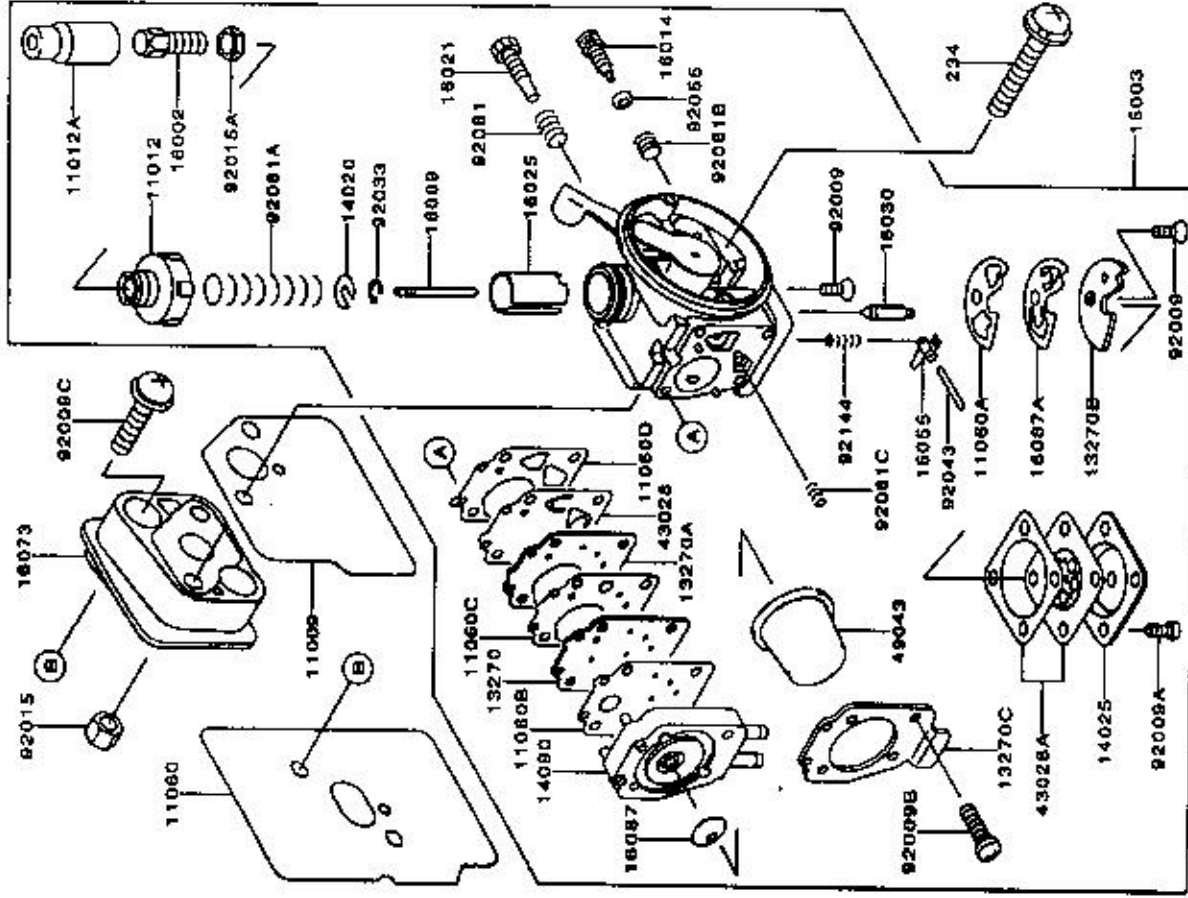
This catalog covers:
TG025D-C51

06

This fig. covers:

CARBURETOR

E0180-A109B

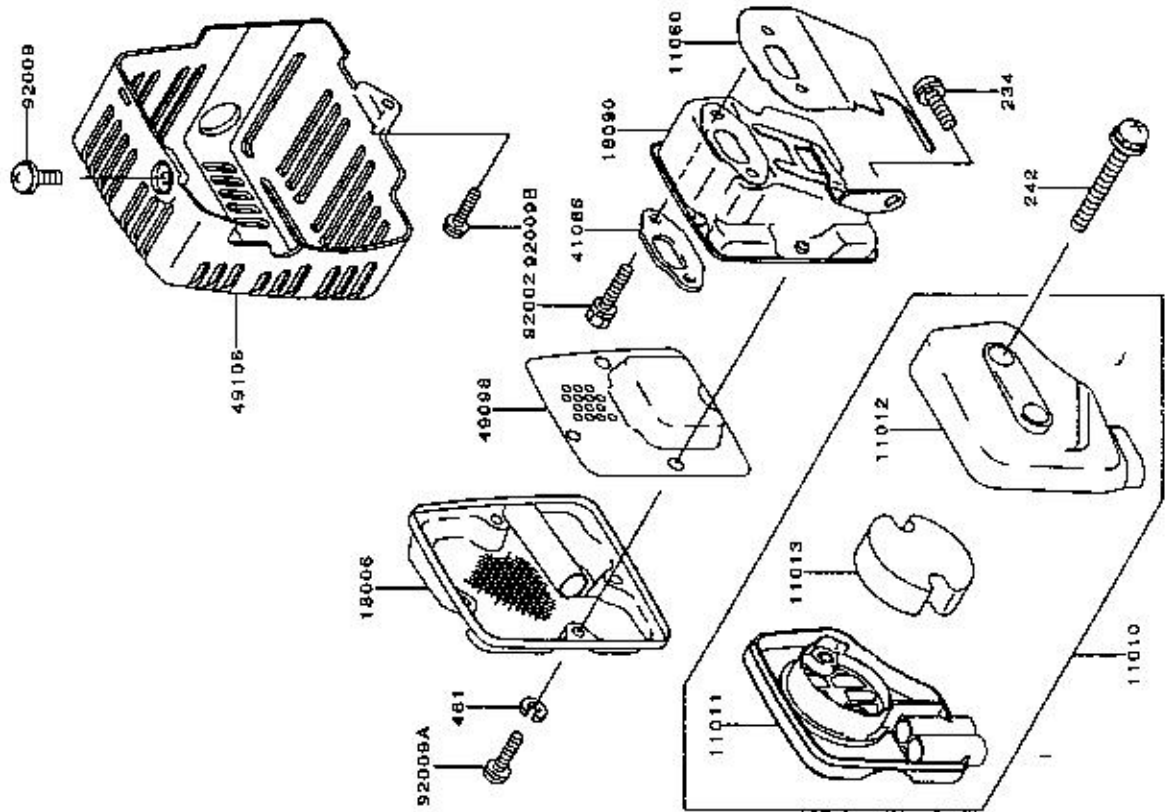


Ref. No.	Parts No.	Description	Quantity
11009	11008-2874	GASKET, CARBURETOR	1
11012	11012-2185	CAP BODY	1
11012A	11012-2230	CAP, CARBURETOR	1
11060	11060-2146	GASKET, INSULATOR	1
11060A	11060-2307	GASKET	1
11060B	11060-2320	GASKET	1
11060C	11060-2321	GASKET	1
11060D	11060-2322	GASKET	1
13270	13270-2035	PLATE	1
13270A	13270-2036	PLATE	1
13270B	13270-2042	PLATE	1
13270C	13270-2087	PLATE	1
14020	14020-2009	RETAINER, VALVE	1
14025	14025-2027	COVER	1
14060	14060-2066	COVER	1
15003	15003-2406	CARBURETOR-ASSY	1
16002	16002-2004	ADJUSTER-CABLE	1
16009	16009-2143	NEEDLE-JET	1
16014	16014-2069	SCREW-PILOT AIR	1
16021	16021-2008	SCREW-THROTTLE STOP	1
16025	16025-2124	VALVE-THROTTLE	1
16030	16030-2087	VALVE-FLOAT	1
16055	13198-2118	ARM-FLOAT	1
16073	16073-2172	INSULATOR	1
16087	16087-2056	VALVE-CHECK	1
16087A	16087-2060	VALVE-CHECK	1
43028	43028-2094	DIAPHRAGM	1
43028A	43028-2095	DIAPHRAGM	1
49043	49043-2071	PUMP-PRIMING	1
92009	92009-2053	SCREW	2
92009A	92009-2061	SCREW	4
92009B	92009-2068	SCREW	4
92009C	92009-2249	SCREW, 5X20	2
92015	92015-2057	NUT, M5	2
92015A	92015-2124	NUT	1
92039	92039-2070	RING-SNAP	1
92045	92045-2099	PIN	1
92055	92055-2087	RING-O	1
92081	92081-2245	SPRING	1
92081A	92081-2246	SPRING, THROTTLE	1
92081B	92081-2249	SPRING	1
92081C	92081-2340	SPRING	2
92144	92144-2009	SPRING	1
234	234B0560	SCREW-PAN-WSP+	2

見出番号	部品番号	部品名	C	個数
------	------	-----	---	----

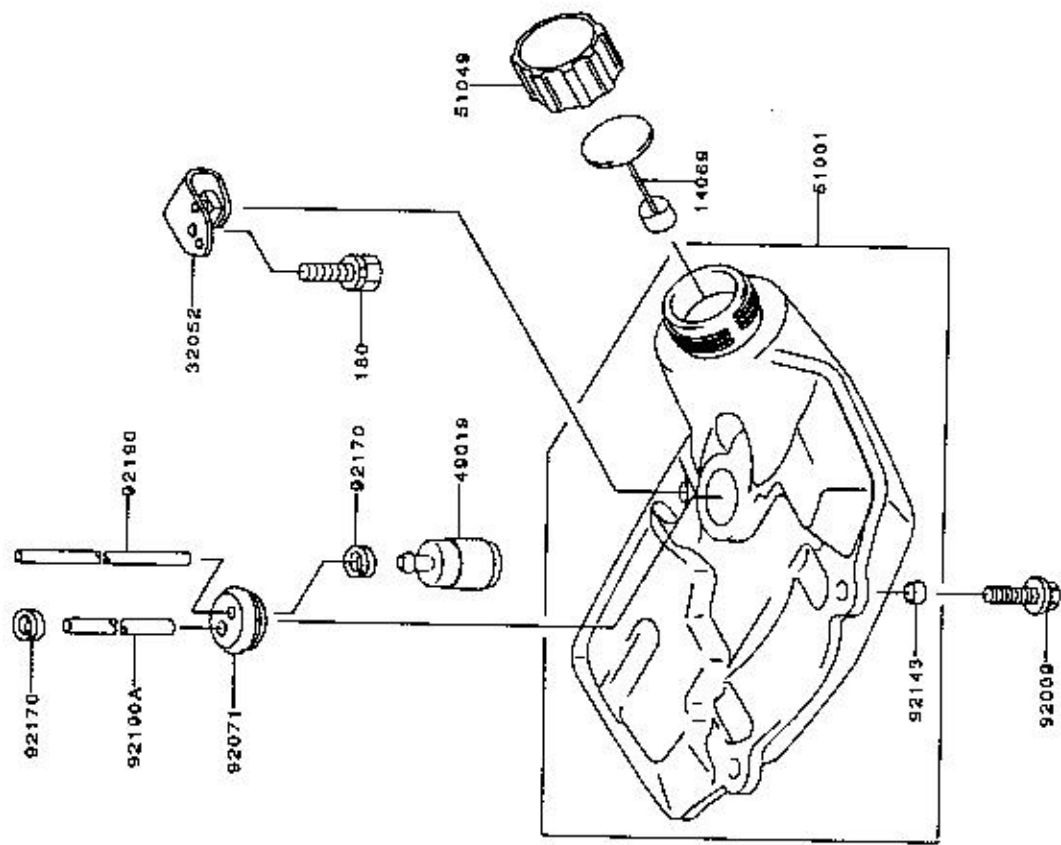
11010	11010-2339	—	—	1
11011	11011-2188	—	—	1
11012	11012-2231	—	—	1
11013	11013-2055	—	—	1
11060	11060-2330	—	—	1
18006	18006-2294	—	—	1
18090	18090-2002	—	—	1
41086	41086-2167	—	—	1
49098	49098-2056	—	—	1
49106	49106-2380	—	—	1
92002	92002-2318	—	—	2
92009	92009-2357	—	—	1
92009A	92009-2371	—	—	4
92009B	92009-2375	—	—	1
234	23480514	—	—	1
242	242B0425	—	—	2
461	461F050D	—	—	4

E0190-A108D



8. フューエルタンク/フューエルバルブ

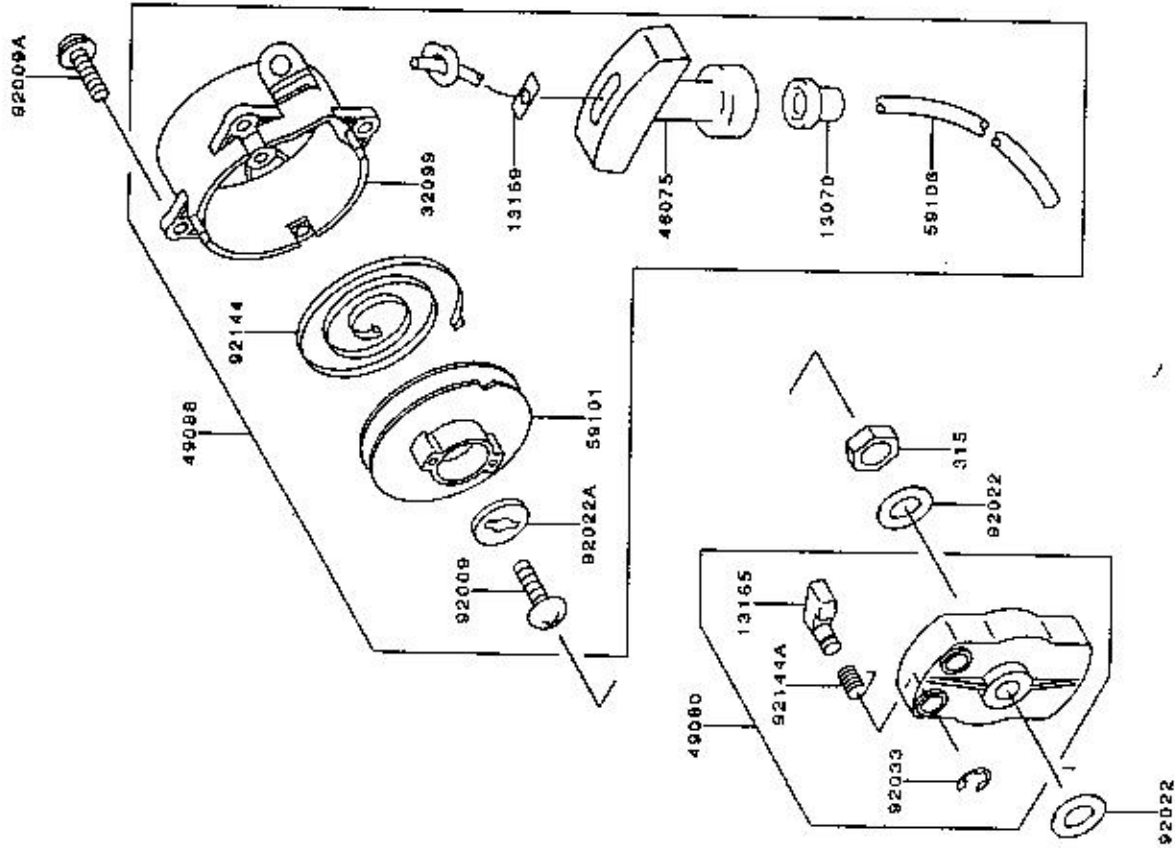
見出 部品番号 部品名 個数



見出番号	部品番号	部品名	個数
14069	14069-2056	BREATHER GASKET	1
32052	32052-2160		1
49019	49019-2111		1
51001	51001-2271		1
51049	51049-2057		1
92009	92009-2368	51049-2091	3
92071	92071-2142		1
92143	92143-2161		3
92170	92170-2080		2
92190	92190-2157		1
92190A	92190-2173	BLACK CLEAR	1
180	180H0512		1

9. スタータ

E0210-A017B

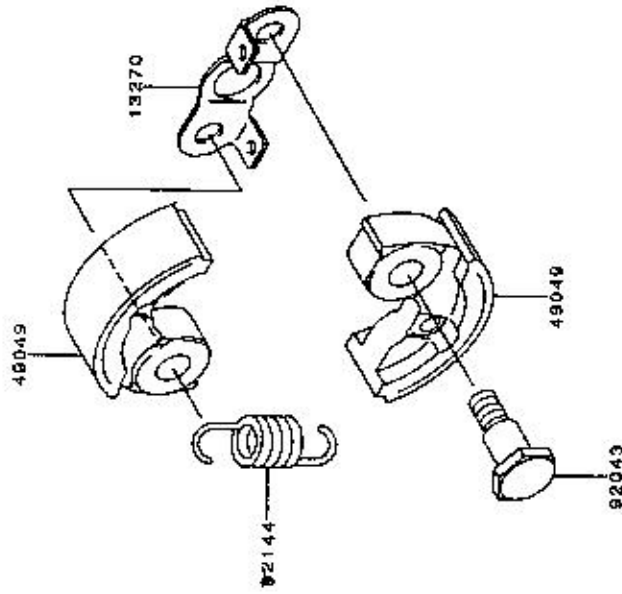


見出 番号	部品番号	部品名	個数
13070	13070-2064	✓	
13165	13165-2084	✓	
13169	13169-2386	✓	
32099	32099-2134	✓	
48075	48075-2011	✓	
49080	49080-2134	✓	
49088	49088-2307	✓	
58101	58101-2073	✓	
58106	58106-2097	✓	
92009	92009-2218	✓	
92009A	92009-2375	✓	
92022	92022-2138	✓	
92022A	92022-2236	✓	
92033	92033-2010	✓	
92144	92144-2038	✓	
92144A	92144-2157	✓	
315	315B0800		

TG025D—□C51

13270	13270-2048
49049	49049-2086
92043	92043-2069
92144	92144-208C

1
1
2
2
1



MAR. 05, 1996